

HNC151-100系列霍尔电流传感器

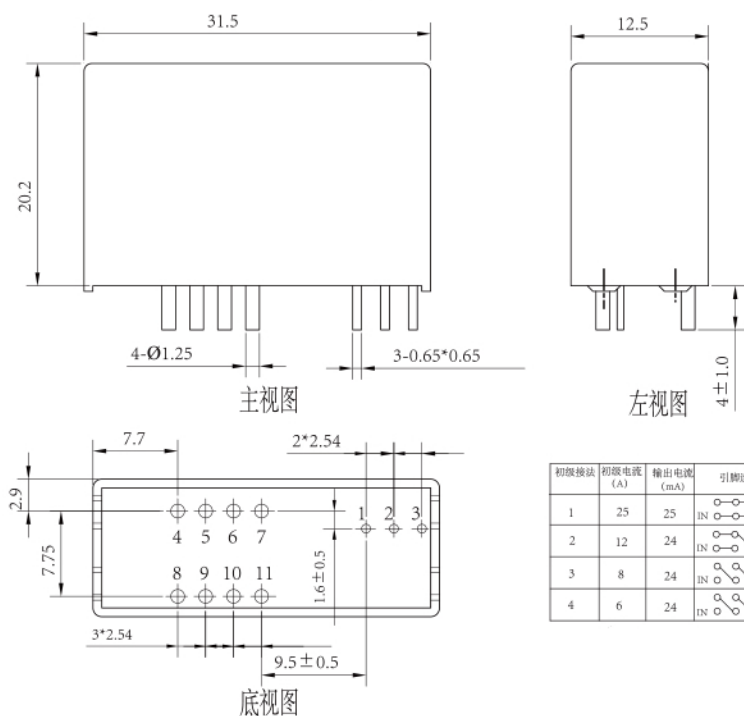
» 简介

HNC151-100系列霍尔电流传感器是应用霍尔效应原理的新一代电流传感器，能在电隔离条件下测量直流、交流、脉冲以及各种不规则波形的电流。

电气参数 (Ta=25°C)

型号		HNC151-100
参数	符号	
额定测量电流	I_{PN}	25A
线性范围	I_P	0~±50A
线匝比	K_N	1-2-3-4:1000
线圈内阻	R_i	45Ω
额定输出电流	I_{SN}	25 mA±0.5%
零点失调电流	I_o	≤±0.3mA($I_{PN}=0$)
线性误差	ξ_L	±0.2%
电源电压	V_C	±15V ±5%
响应时间	T_r	≤1 μS
零点温漂	I_{OT}	≤±0.6mA
功耗电流	I_C	(15+K*I _P /1000)mA
推荐负载电阻	R_M	54~360Ω
绝缘电压	V_d	3.0KV/50 或 60Hz/1min
频带宽度	f	DC~200KHZ (-3db)
工作温度	T_a	-25°C~+85°C
存贮温度	T_s	-40°C~+90°C

外型尺寸(mm)



初级接法	初级电流 (A)	输出电流 (mA)	引脚连接
1	25	25	IN-OUT
2	12	24	IN-OUT
3	8	24	IN-OUT
4	6	24	IN-OUT



特点

- 应用霍尔原理的闭环（补偿）电流传感器
- 采用符合UL94V-0标准的绝缘外壳
- 高精度
- 低温漂
- 宽频带
- 抗干扰能力强

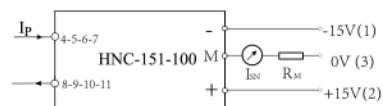
应用

- 交流变频调速，伺服电机
- 不间断电源
- 开关电源
- 电池电源
- 电焊机电源

使用说明

- 传感器按连接要求正确接线
- 将被测电流从传感器输入端输入，即可从输出端取样获得同相电流信号

连接与调节



- 1脚：负电源（-15V）
- 2脚：正电源（+15V）
- 3脚：输出信号（output）
- 4-7：初级电流输入
- 8-11：初级电流输出